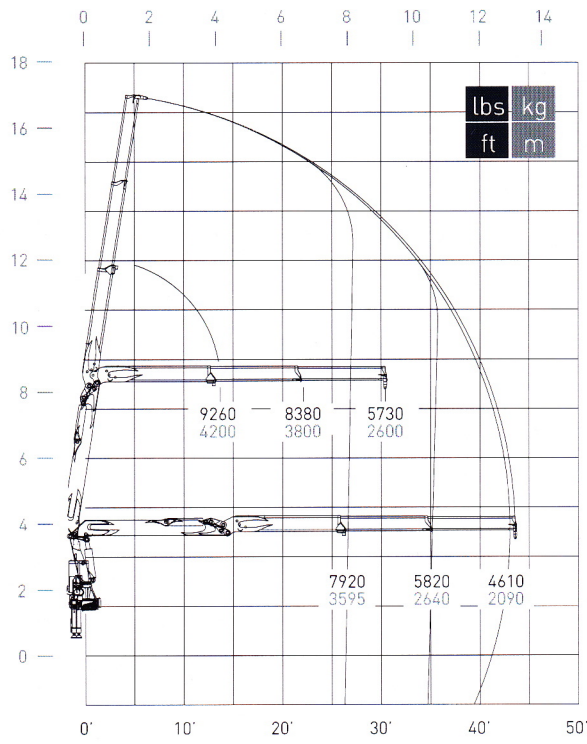
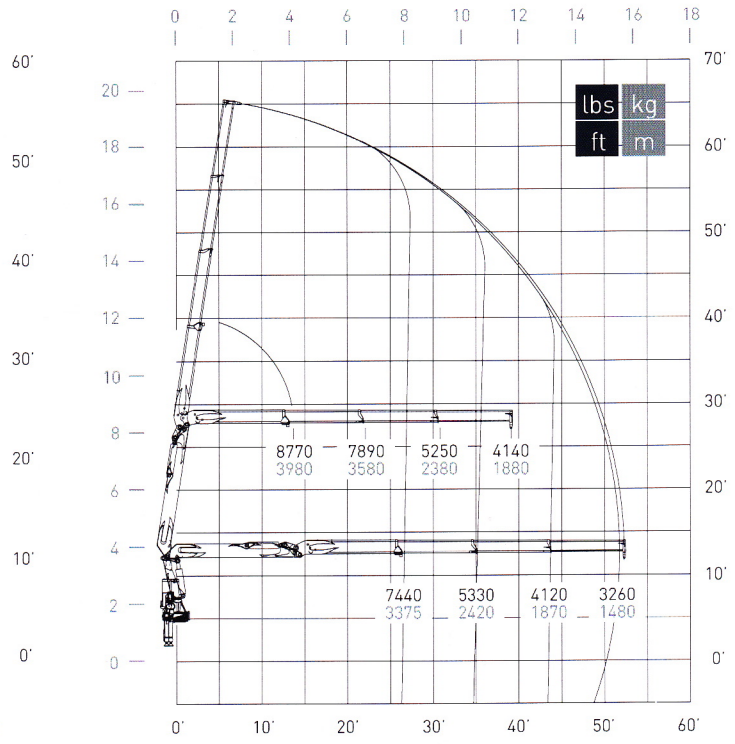


PL 56' S



PL 65' S



PL 74' S

